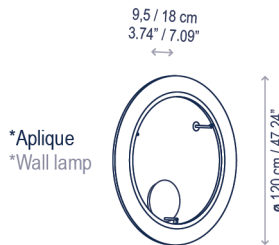
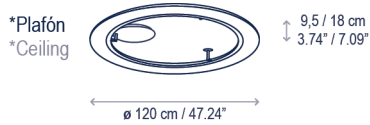


# Roda PF/120

Diseño / Design:  
Joana Bover / 2023

Tipología: Plafón/Aplique  
Typology: Ceiling lamp/Wall lamp

Ambiente: Interior  
Environment: Indoor



## Descripción técnica / Technical description:

Peso Neto: 9,1 kg  
Net Weight: 9,1 kg

1 Caja/Box | 136 x 136 x 17 cm | 0,31 m<sup>3</sup>  
Peso bruto / Gross Weight: 14,33 kg

Materiales: Aluminio, Acero, Cinta  
Materials: Aluminum, Steel, Ribbon

\*La misma luminaria puede utilizarse como plafón o aplique.  
\*The same lamp can be used as wall lamp or ceiling lamp.

Esta lámpara incluye 2 medidas de distanciadores (9,5 y 18 cm) que permiten hacer instalaciones múltiples.  
This lamp includes 2 spacer tube sizes that allows to create installations with multiple lamps.

El florón puede instalarse empotrado o en superficie según la necesidad.  
The canopy can be installed recessed/surface depending on the customer needs.

El usuario puede customizar el florón pintando la tapa.  
User can customize the canopy painting its cover plate.

Opción Dali: consultar  
Dali option: consult

Para regulaciones Casambi, consultar  
For Casambi dimmers, consult

Personalizable: consultar  
Customizable: consult

Certificaciones  
Certifications

Accesorios / Accessories:

AC366001 Espejo Roda / Roda Mirror

Guía de Instalación  
Installation Guide



**bover**  
barcelona lights

Avda. Catalunya 173  
Poligon Ind. Sud  
08440 Cardedeu  
Barcelona, Spain

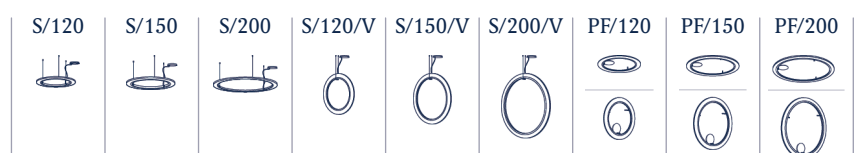
T. +34 938 713 152  
F. +34 938 462 089  
info@bover.es  
www.bover.es

## Descripción lámpara / Lamps description:

120-277V  
50/60Hz | IP-20 | 1-10V | 49 W LED / CRI: 90 / 2700K  
2160 lm fuente de luz / light source

Ref	Acabados / Finishing	Ean13
36611106189	Regulable 1-10V - Marrón Pantalla Cinta Translúcida Blanca Dimmable 1-10V - Brown White Translucent Ribbon Shade	8435493714523
36611106190	Regulable 1-10V - Marrón Pantalla Cinta Translúcida Crema Dimmable 1-10V - Brown Cream Translucent Ribbon Shade	8435493714530

## Familia / Family: Roda

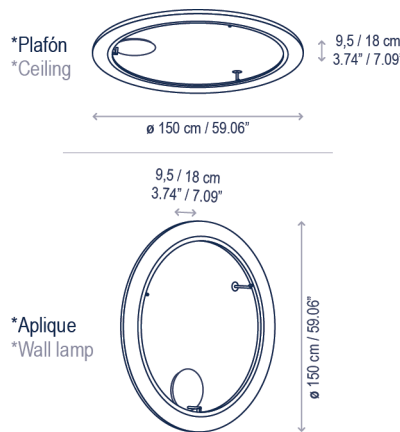


# Roda PF/150

Diseño / Design:  
Joana Bover / 2023

Tipología: Plafón/Aplique  
Typology: Ceiling lamp/Wall lamp

Ambiente: Interior  
Environment: Indoor



## Descripción técnica / Technical description:

Peso Neto: 11,1 kg  
Net Weight: 11,1 kg

1 Caja/Box | 166 x 166 x 17 cm | 0,47 m<sup>3</sup>  
Peso bruto / Gross Weight: 17,9 kg

Materiales: Aluminio, Acero, Cinta  
Materials: Aluminum, Steel, Ribbon

\*La misma luminaria puede utilizarse como plafón o aplique.  
\*The same lamp can be used as wall lamp or ceiling lamp.

Esta lámpara incluye 2 medidas de distanciadores (9,5 y 18 cm) que permiten hacer instalaciones múltiples.  
This lamp includes 2 spacer tube sizes that allows to create installations with multiple lamps.

El florón puede instalarse empotrado o en superficie según la necesidad.  
The canopy can be installed recessed/surface depending on the customer needs.

El usuario puede customizar el florón pintando la tapa.  
User can customize the canopy painting its cover plate.

Opción Dali: consultar  
Dali option: consult

Para regulaciones Casambi, consultar  
For Casambi dimmers, consult

Personalizable: consultar  
Customizable: consult

Certificaciones  
Certifications

Guía de Instalación  
Installation Guide



## Descripción lámpara / Lamps description:

120-277V 50/60Hz 66 W LED / CRI: 90 / 2700K 2910 lm fuente de luz / light source

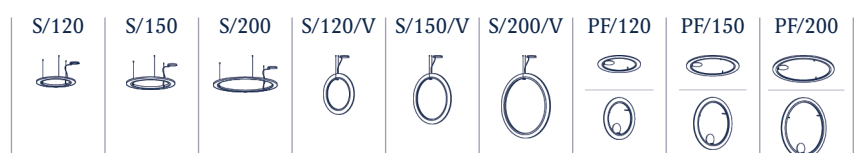
Ref	Acabados / Finishing	Ean13
36612106189	Regulable 1-10V - Marrón Pantalla Cinta Translúcida Blanca Dimmable 1-10V - Brown White Translucent Ribbon Shade	8435493714547
36612106190	Regulable 1-10V - Marrón Pantalla Cinta Translúcida Crema Dimmable 1-10V - Brown Cream Translucent Ribbon Shade	8435493714554

**bover**  
barcelona lights

Avda. Catalunya 173  
Poligon Ind. Sud  
08440 Cardedeu  
Barcelona, Spain

T. +34 938 713 152  
F. +34 938 462 089  
info@bover.es  
www.bover.es

## Familia / Family: Roda

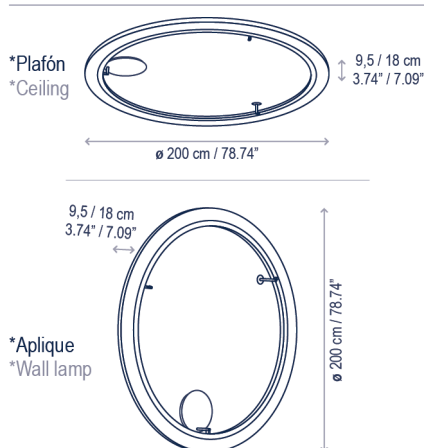


# Roda PF/200

Diseño / Design:  
Joana Bover / 2023

Tipología: Plafón/Aplique  
Typology: Ceiling lamp/Wall lamp

Ambiente: Interior  
Environment: Indoor



## Descripción técnica / Technical description:

 Peso Neto: 14,1 kg  
Net Weight: 14,1 kg

 1 Caja/Box | 210 x 210 x 17 cm | 0,75 m<sup>3</sup>  
Peso bruto / Gross Weight: 22,2kg

Materiales: Aluminio, Acero, Cinta  
Materials: Aluminum, Steel, Ribbon

\*La misma luminaria puede utilizarse como plafón o aplique.  
\*The same lamp can be used as wall lamp or ceiling lamp.

Esta lámpara incluye 2 medidas de distanciadores (9,5 y 18 cm) que permiten hacer instalaciones múltiples.  
This lamp includes 2 spacer tube sizes that allows to create installations with multiple lamps.

El florón puede instalarse empotrado o en superficie según la necesidad.  
The canopy can be installed recessed/surface depending on the customer needs.

El usuario puede customizar el florón pintando la tapa.  
User can customize the canopy painting its cover plate.

Opción Dali: consultar  
Dali option: consult

Para regulaciones Casambi, consultar  
For Casambi dimmers, consult

Personalizable: consultar  
Customizable: consult

Certificaciones  
Certifications 

Guía de Instalación  
Installation Guide



## Descripción lámpara / Lamps description:

  120-277V  
50/60Hz  IP-20  1-10V  93 W LED / CRI: 90 / 2700K  
4100 lm fuente de luz / light source

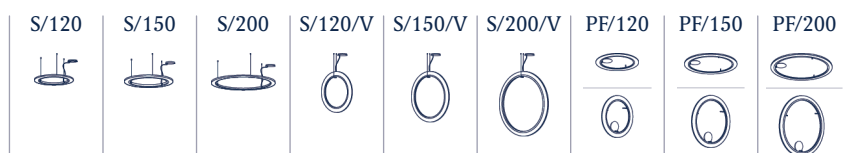
Ref	Acabados / Finishing	Ean13
36613106189	Regulable 1-10V - Marrón Pantalla Cinta Translúcida Blanca Dimmable 1-10V - Brown White Translucent Ribbon Shade	8435493714561
36613106190	Regulable 1-10V - Marrón Pantalla Cinta Translúcida Crema Dimmable 1-10V - Brown Cream Translucent Ribbon Shade	8435493714578

**bover**  
barcelona lights

Avda. Catalunya 173  
Poligon Ind. Sud  
08440 Cardedeu  
Barcelona, Spain

T. +34 938 713 152  
F. +34 938 462 089  
info@bover.es  
www.bover.es

## Familia / Family: Roda

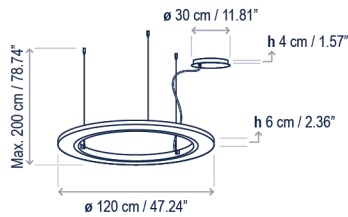
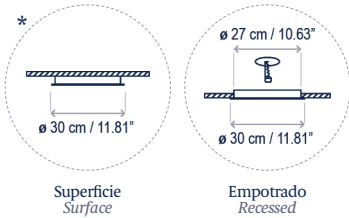


# Roda S/120

Diseño / Design:  
Joana Bover / 2023

Tipología: Suspensión  
Typology: Pendant lamp

Ambiente: Interior  
Environment: Indoor



## Descripción técnica / Technical description:

Peso Neto: 8,8 kg  
Net Weight: 8,8 kg

1 Caja/Box | 136 x 136 x 17 cm | 0,31 m<sup>3</sup>  
Peso bruto / Gross Weight: 14,03 kg

Materiales: Aluminio, Acero, Cinta  
Materials: Aluminum, Steel, Ribbon

\*El florón puede instalarse empotrado o en superficie según la necesidad.  
\*The canopy can be installed recessed/surface depending on the customer needs.

Opción Dali: consultar  
Dali option: consult

Para regulaciones Casambi, consultar  
For Casambi dimmers, consult

Personalizable: consultar  
Customizable: consult

Certificaciones  
Certifications

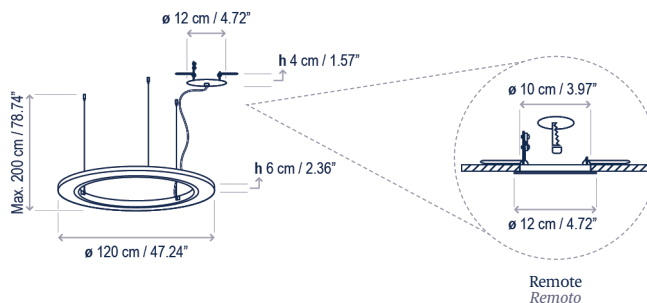
Guía de Instalación  
Installation Guide



## Descripción lámpara / Lamps description:

120-277V 50/60Hz IP-20 1-10V 49 W LED / CRI: 90 / 2700K 2160 lm fuente de luz / light source **A** **13**

Ref	Acabados / Finishing	Ean13
36601210189	Regulable 1-10V - Marrón Pantalla Cinta Translúcida Blanca Dimmable 1-10V - Brown White Translucent Ribbon Shade	8435493714172
36601210190	Regulable 1-10V - Marrón Pantalla Cinta Translúcida Crema Dimmable 1-10V - Brown Cream Translucent Ribbon Shade	8435493714165



## Descripción lámpara (Driver remoto) / Lamps description (Remote driver):

120-277V 50/60Hz IP-20 1-10V 49 W LED / CRI: 90 / 2700K 2160 lm fuente de luz / light source **A** **13**

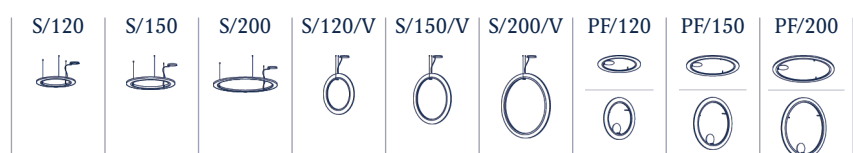
Ref	Acabados / Finishing	Ean13
36601222189	Regulable 1-10V - Marrón Pantalla Cinta Translúcida Blanca Dimmable 1-10V - Brown White Translucent Ribbon Shade	8435493739946
36601222190	Regulable 1-10V - Marrón Pantalla Cinta Translúcida Crema Dimmable 1-10V - Brown Cream Translucent Ribbon Shade	8435493739953

**bover**  
barcelona lights

Avda. Catalunya 173  
Poligon Ind. Sud  
08440 Cardedeu  
Barcelona, Spain

T. +34 938 713 152  
F. +34 938 462 089  
info@bover.es  
www.bover.es

## Familia / Family: Roda

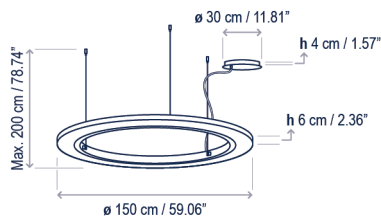
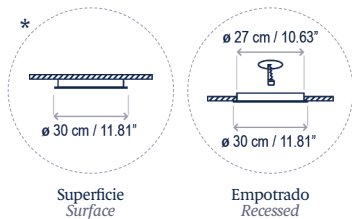


# Roda S/150

Diseño / Design:  
Joana Bover / 2023

Tipología: Suspensión  
Typology: Pendant lamp

Ambiente: Interior  
Environment: Indoor



## Descripción técnica / Technical description:

Peso Neto: 10,8 kg  
Net Weight: 10,8 kg

1 Caja/Box | 166 x 166 x 17 cm | 0,47 m<sup>3</sup>  
Peso bruto / Gross Weight: 17,6 kg

Materiales: Aluminio, Acero, Cinta  
Materials: Aluminum, Steel, Ribbon

\*El florón puede instalarse empotrado o en superficie según la necesidad.  
\*The canopy can be installed recessed/surface depending on the customer needs.

Opción Dali: consultar  
Dali option: consult

Para regulaciones Casambi, consultar  
For Casambi dimmers, consult

Personalizable: consultar  
Customizable: consult

Certificaciones  
Certifications

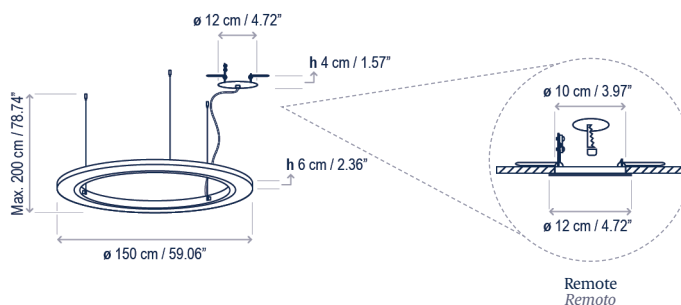
Guía de Instalación  
Installation Guide



## Descripción lámpara / Lamps description:

120-277V 50/60Hz | IP-20 | | 66 W LED / CRI: 90 / 2700K  
2910 lm fuente de luz / light source

Ref	Acabados / Finishing	Ean13
36602210189	Regulable 1-10V - Marrón Pantalla Cinta Translúcida Blanca Dimmable 1-10V - Brown White Translucent Ribbon Shade	8435493714196
36602210190	Regulable 1-10V - Marrón Pantalla Cinta Translúcida Crema Dimmable 1-10V - Brown Cream Translucent Ribbon Shade	8435493714189



## Descripción lámpara (Driver remoto) / Lamps description (Remote driver):

120-277V 50/60Hz | IP-20 | | 66 W LED / CRI: 90 / 2700K  
2910 lm fuente de luz / light source

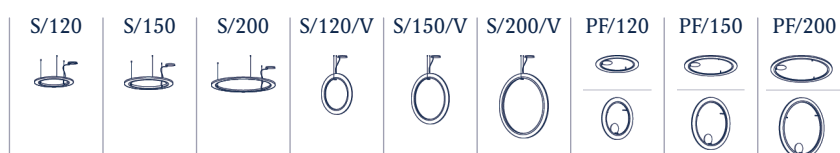
Ref	Acabados / Finishing	Ean13
36602222189	Regulable 1-10V - Marrón Pantalla Cinta Translúcida Blanca Dimmable 1-10V - Brown White Translucent Ribbon Shade	8435493740010
36602222190	Regulable 1-10V - Marrón Pantalla Cinta Translúcida Crema Dimmable 1-10V - Brown Cream Translucent Ribbon Shade	8435493740027

**bover**  
barcelona lights

Avda. Catalunya 173  
Poligon Ind. Sud  
08440 Cardedeu  
Barcelona, Spain

T. +34 938 713 152  
F. +34 938 462 089  
info@bover.es  
www.bover.es

## Familia / Family: Roda



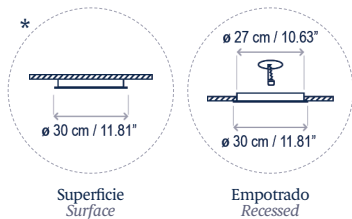


# Roda S/200

Diseño / Design:  
Joana Bover / 2023

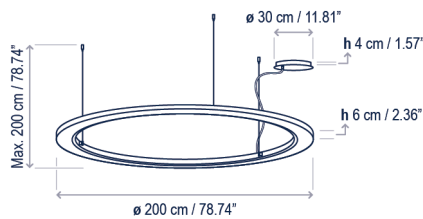
Tipología: Suspensión  
Typology: Pendant lamp

Ambiente: Interior  
Environment: Indoor



Superficie  
Surface

Empotrado  
Recessed



## Descripción técnica / Technical description:

Peso Neto: 13,8 kg  
Net Weight: 13,8 kg

1 Caja/Box | 210 x 210 x 17 cm | 0,75 m<sup>3</sup>  
Peso bruto / Gross Weight: 22,2 kg

Materiales: Aluminio, Acero, Cinta  
Materials: Aluminum, Steel, Ribbon

\*El florón puede instalarse empotrado o en superficie según la necesidad.

\*The canopy can be installed recessed/surface depending on the customer needs.

Opción Dali: consultar  
Dali option: consult

Para regulaciones Casambi, consultar  
For Casambi dimmers, consult

Personalizable: consultar  
Customizable: consult

Certificaciones  
Certifications

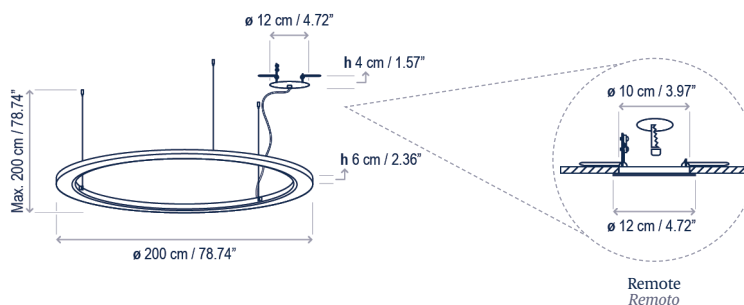
Guía de Instalación  
Installation Guide



## Descripción lámpara / Lamps description:

120-277V 50/60Hz IP-20 93 W LED / CRI: 90 / 2700K  
4100 lm fuente de luz / light source

Ref	Acabados / Finishing	Ean13
36603210189	Regulable 1-10V - Marrón Pantalla Cinta Translúcida Blanca Dimmable 1-10V - Brown White Translucent Ribbon Shade	8435493714202
36603210190	Regulable 1-10V - Marrón Pantalla Cinta Translúcida Crema Dimmable 1-10V - Brown Cream Translucent Ribbon Shade	8435493714219



Remote  
Remoto

## Descripción lámpara (Driver remoto) / Lamps description (Remote driver):

120-277V 50/60Hz IP-20 93 W LED / CRI: 90 / 2700K  
4100 lm fuente de luz / light source

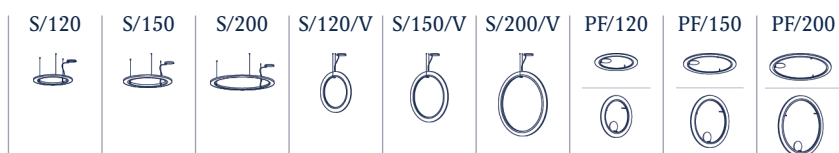
Ref	Acabados / Finishing	Ean13
36603222189	Regulable 1-10V - Marrón Pantalla Cinta Translúcida Blanca Dimmable 1-10V - Brown White Translucent Ribbon Shade	8435493740096
36603222190	Regulable 1-10V - Marrón Pantalla Cinta Translúcida Crema Dimmable 1-10V - Brown Cream Translucent Ribbon Shade	8435493740102

**bover**  
barcelona lights

Avda. Catalunya 173  
Poligon Ind. Sud  
08440 Cardedeu  
Barcelona, Spain

T. +34 938 713 152  
F. +34 938 462 089  
info@bover.es  
www.bover.es

## Familia / Family: Roda

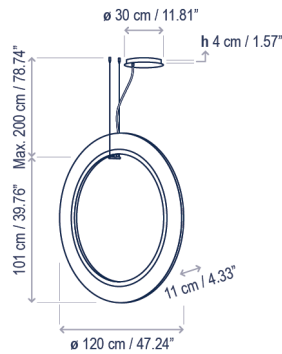
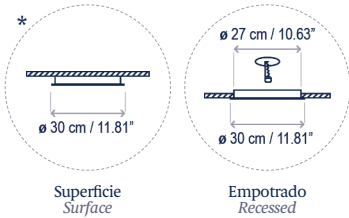


# Roda S/120/V

Diseño / Design:  
Joana Bover / 2023

Tipología: Suspensión  
Typology: Pendant lamp

Ambiente: Interior  
Environment: Indoor



## Descripción técnica / Technical description:

Peso Neto: 8,8 kg  
Net Weight: 8,8 kg

1 Caja/Box | 136 x 136 x 17 cm | 0,31 m<sup>3</sup>  
Peso bruto / Gross Weight: 14,03 kg

Materiales: Aluminio, Acero, Cinta  
Materials: Aluminum, Steel, Ribbon

\*El florón puede instalarse empotrado o en superficie según la necesidad.  
\*The canopy can be installed recessed/surface depending on the customer needs.

Opción Dali: consultar  
Dali option: consult

Para regulaciones Casambi, consultar  
For Casambi dimmers, consult

Personalizable: consultar  
Customizable: consult

Certificaciones  
Certifications

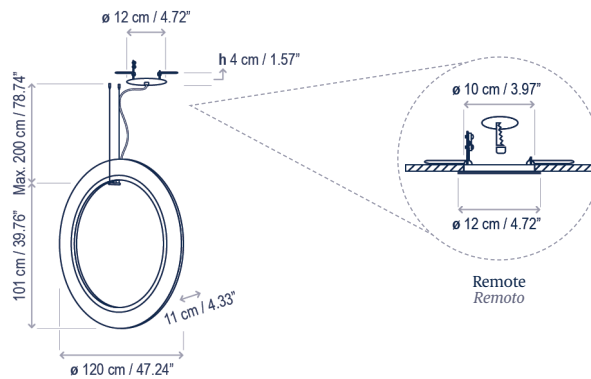
Guía de Instalación  
Installation Guide



## Descripción lámpara / Lamps description:

120-277V 50/60Hz IP-20 1-10V 49 W LED / CRI: 90 / 2700K 2160 lm fuente de luz / light source 

Ref	Acabados / Finishing	Ean13
36604210189	Regulable 1-10V - Marrón Pantalla Cinta Translúcida Blanca Dimmable 1-10V - Brown White Translucent Ribbon Shade	8435493714226
36604210190	Regulable 1-10V - Marrón Pantalla Cinta Translúcida Crema Dimmable 1-10V - Brown Cream Translucent Ribbon Shade	8435493714233



## Descripción lámpara (Driver remoto) / Lamps description (Remote driver):

120-277V 50/60Hz IP-20 1-10V 49 W LED / CRI: 90 / 2700K 2160 lm fuente de luz / light source 

Ref	Acabados / Finishing	Ean13
36604222189	Regulable 1-10V - Marrón Pantalla Cinta Translúcida Blanca Dimmable 1-10V - Brown White Translucent Ribbon Shade	8435493739977
36604222190	Regulable 1-10V - Marrón Pantalla Cinta Translúcida Crema Dimmable 1-10V - Brown Cream Translucent Ribbon Shade	8435493739984

**bover**  
barcelona lights

Avda. Catalunya 173  
Poligon Ind. Sud  
08440 Cardedeu  
Barcelona, Spain

T. +34 938 713 152  
F. +34 938 462 089  
info@bover.es  
www.bover.es

## Familia / Family: Roda

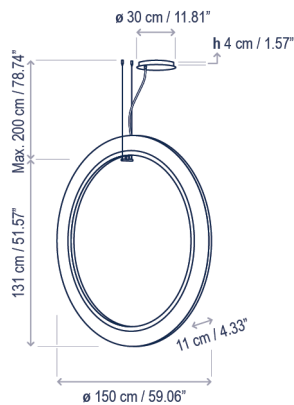
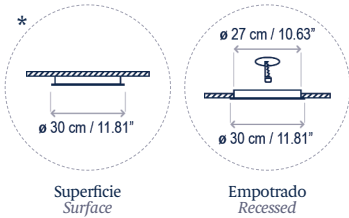


# Roda S/150/V

Diseño / Design:  
Joana Bover / 2023

Tipología: Suspensión  
Typology: Pendant lamp

Ambiente: Interior  
Environment: Indoor



## Descripción técnica / Technical description:

Peso Neto: 10,8 kg  
Net Weight: 10,8 kg

1 Caja/Box | 166 x 166 x 17 cm | 0,47 m<sup>3</sup>  
Peso bruto / Gross Weight: 17,6 kg

Materiales: Aluminio, Acero, Cinta  
Materials: Aluminum, Steel, Ribbon

\*El florón puede instalarse empotrado o en superficie según la necesidad.  
\*The canopy can be installed recessed/surface depending on the customer needs.

Opción Dali: consultar  
Dali option: consult

Para regulaciones Casambi, consultar  
For Casambi dimmers, consult

Personalizable: consultar  
Customizable: consult

Certificaciones  
Certifications

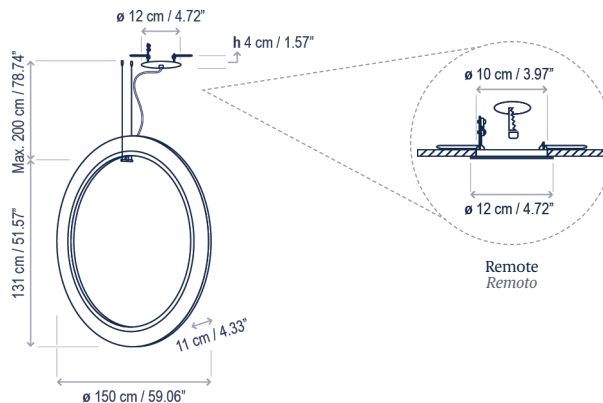
Guía de Instalación  
Installation Guide



## Descripción lámpara / Lamps description:

120-277V 50/60Hz IP-20 1-10V 66 W LED / CRI: 90 / 2700K  
2910 lm fuente de luz / light source **E**

Ref	Acabados / Finishing	Ean13
36605210189	Regulable 1-10V - Marrón Pantalla Cinta Translúcida Blanca Dimmable 1-10V - Brown White Translucent Ribbon Shade	8435493714493
36605210190	Regulable 1-10V - Marrón Pantalla Cinta Translúcida Crema Dimmable 1-10V - Brown Cream Translucent Ribbon Shade	8435493714240



## Descripción lámpara (Driver remoto) / Lamps description (Remote driver):

120-277V 50/60Hz IP-20 1-10V 66 W LED / CRI: 90 / 2700K  
2910 lm fuente de luz / light source **E**

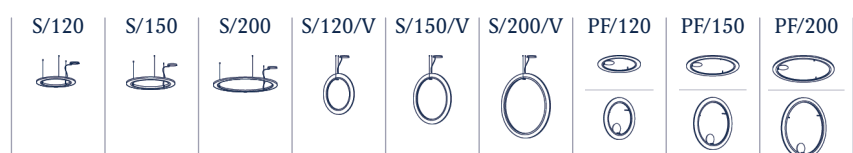
Ref	Acabados / Finishing	Ean13
36605222189	Regulable 1-10V - Marrón Pantalla Cinta Translúcida Blanca Dimmable 1-10V - Brown White Translucent Ribbon Shade	8435493740034
36605222190	Regulable 1-10V - Marrón Pantalla Cinta Translúcida Crema Dimmable 1-10V - Brown Cream Translucent Ribbon Shade	8435493740041

**bover**  
barcelona lights

Avda. Catalunya 173  
Poligon Ind. Sud  
08440 Cardedeu  
Barcelona, Spain

T. +34 938 713 152  
F. +34 938 462 089  
info@bover.es  
www.bover.es

## Familia / Family: Roda



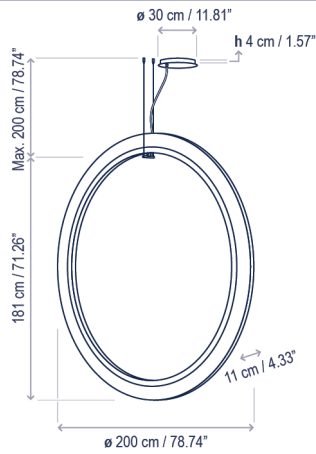
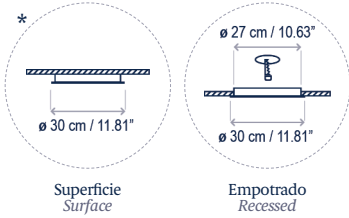


# Roda S/200/V

Diseño / Design:  
Joana Bover / 2023

Tipología: Suspensión  
Typology: Pendant lamp

Ambiente: Interior  
Environment: Indoor



## Descripción técnica / Technical description:

Peso Neto: 13,8 kg  
Net Weight: 13,8 kg

1 Caja/Box | 210 x 210 x 17 cm | 0,75 m<sup>3</sup>  
Peso bruto / Gross Weight: 22,2 kg

Materiales: Aluminio, Acero, Cinta  
Materials: Aluminum, Steel, Ribbon

\*El florón puede instalarse empotrado o en superficie según la necesidad.  
\*The canopy can be installed recessed/surface depending on the customer needs.

Opción Dali: consultar  
Dali option: consult

Para regulaciones Casambi, consultar  
For Casambi dimmers, consult

Personalizable: consultar  
Customizable: consult

Certificaciones  
Certifications

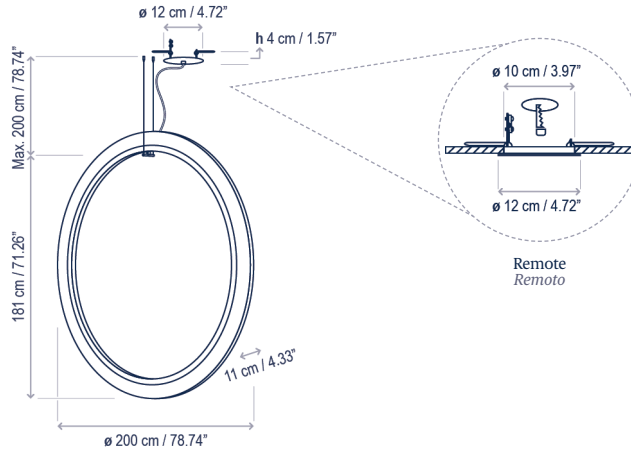
Guía de Instalación  
Installation Guide



## Descripción lámpara / Lamps description:

120-277V 50/60Hz IP-20 93 W LED / CRI: 90 / 2700K 4100 lm fuente de luz / light source

Ref	Acabados / Finishing	Ean13
36606210189	Regulable 1-10V - Marrón Pantalla Cinta Translúcida Blanca Dimmable 1-10V - Brown White Translucent Ribbon Shade	8435493714509
36606210190	Regulable 1-10V - Marrón Pantalla Cinta Translúcida Crema Dimmable 1-10V - Brown Cream Translucent Ribbon Shade	8435493714516



## Descripción lámpara (Driver remoto) / Lamps description (Remote driver):

120-277V 50/60Hz IP-20 93 W LED / CRI: 90 / 2700K 4100 lm fuente de luz / light source

Ref	Acabados / Finishing	Ean13
36606222189	Regulable 1-10V - Marrón Pantalla Cinta Translúcida Blanca Dimmable 1-10V - Brown White Translucent Ribbon Shade	8435493740119
36606222190	Regulable 1-10V - Marrón Pantalla Cinta Translúcida Crema Dimmable 1-10V - Brown Cream Translucent Ribbon Shade	8435493740126

**bover**  
barcelona lights

Avda. Catalunya 173  
Poligon Ind. Sud  
08440 Cardedeu  
Barcelona, Spain

T. +34 938 713 152  
F. +34 938 462 089  
info@bover.es  
www.bover.es

## Familia / Family: Roda

