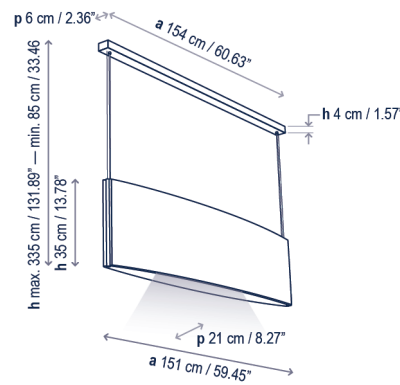


# Noren S/151

Diseño / Design:  
Estudi Manel Molina / 2023

Tipología: Suspensión  
Typology: Pendant lamp

Ambiente: Interior  
Environment: Indoor



## Descripción técnica / Technical description:

Peso Neto: 12,63 kg  
Net Weight: 12,63 kg

1 Caja/Box | 161 x 21 x 57 cm | 0,1927 m<sup>3</sup>  
Peso bruto / Gross Weight: 14,66 kg

Materiales: Aluminio, Espuma  
Fonoabsorbente Basotect, Tejido  
Termoplástico Ignífugo (Crevin®), MDF.  
Materials: Aluminum, Basotect Sound  
Absorbing Foam, Thermoplastic Fire Resistant  
Fabric (Crevin®), MDF.

Clase de absorción acústica: aw A  
Conforme a:  
UNE-EN ISO 11654:98  
ASTM C423-22

Acoustic absorption class: aw A  
According to:  
UNE-EN ISO 11654:98  
ASTM C423-22

Para regulaciones Casambi / 0/1-10V, consultar  
For Casambi / 0/1-10V dimmers, consult

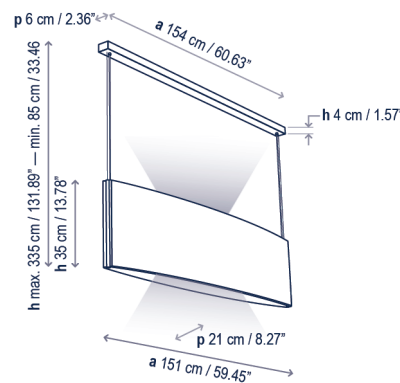
Personalizable: consultar  
Customizable: consult

Certificaciones  
Certifications

## Descripción lámpara iluminación inferior / Lower lighting lamp description:

120-277V 50/60Hz IP-20 20,5 W LED / CRI: 95 / 3000K 3000 lm fuente de luz / light source  $\Delta$  60°

Ref	Acabados / Finishing	Ean13
11630230196	Regulable Dali - Florón Negro - Teja Dimmable Dali - Black Canopy - Terracota	8435493739250
11630230197	Regulable Dali - Florón Negro - Gris Oscuro Dimmable Dali - Black Canopy - Dark Grey	8435493739267
11630230198	Regulable Dali - Florón Negro - Gris Claro Dimmable Dali - Black Canopy - Light Grey	8435493739274



## Descripción lámpara iluminación superior e inferior / Upper and lower lighting lamp description:

120-277V 50/60Hz IP-20 7 W LED / CRI: 95 / 3000K / 1040 lm fuente luz superior / upper light source  $\sphericalangle$  90°  
20,5 W LED / CRI: 95 / 3000K / 3000 lm fuente luz inferior / lower light source  $\Delta$  60°

Ref	Acabados / Finishing	Ean13
11631230196	Regulable Dali - Florón Negro - Teja Dimmable Dali - Black Canopy - Terracota	8435493739281
11631230197	Regulable Dali - Florón Negro - Gris Oscuro Dimmable Dali - Black Canopy - Dark Grey	8435493739298
11631230198	Regulable Dali - Florón Negro - Gris Claro Dimmable Dali - Black Canopy - Light Grey	8435493739304

## Familia / Family: Noren



**bover**  
barcelona lights

Avda. Catalunya 173  
Poligon Ind. Sud  
08440 Cardedeu  
Barcelona, Spain

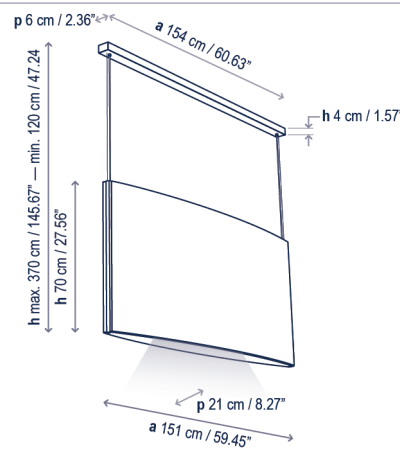
T. +34 938 713 152  
F. +34 938 462 089  
info@bover.es  
www.bover.es

# Noren S/151.2

Diseño / Design:  
Estudi Manel Molina / 2023

Tipología: Suspensión  
Typology: Pendant lamp

Ambiente: Interior  
Environment: Indoor



## Descripción técnica / Technical description:

Peso Neto: 17,42 kg  
Net Weight: 17,42 kg

1 Caja/Box | 161 x 21 x 87 cm | 0,2941 m<sup>3</sup>  
Peso bruto / Gross Weight: 19,65 kg

Materiales: Aluminio, Espuma  
Fonoabsorbente Basotect, Tejido  
Termoplástico Ignífugo (Crevin®), MDF.  
Materials: Aluminum, Basotect Sound  
Absorbing Foam, Thermoplastic Fire Resistant  
Fabric (Crevin®), MDF.

Clase de absorción acústica: aw A

Conforme a:  
UNE-EN ISO 11654:98  
ASTM C423-22

Acoustic absorption class: aw A

According to:  
UNE-EN ISO 11654:98  
ASTM C423-22

Para regulaciones Casambi / 0/1-10V, consultar  
For Casambi / 0/1-10V dimmers, consult

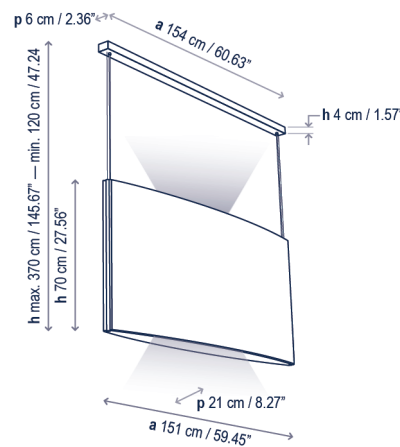
Personalizable: consultar  
Customizable: consult

Certificaciones  
Certifications

## Descripción lámpara iluminación inferior / Lower lighting lamp description:

120-277V 50/60Hz IP-20 20,5 W LED / CRI: 95 / 3000K 3000 lm fuente de luz / light source 60°

Ref	Acabados / Finishing	Ean13
11640230196	Regulable Dali - Florón Negro - Teja Dimmable Dali - Black Canopy - Terracota	8435493739311
11640230197	Regulable Dali - Florón Negro - Gris Oscuro Dimmable Dali - Black Canopy - Dark Grey	8435493739328
11640230198	Regulable Dali - Florón Negro - Gris Claro Dimmable Dali - Black Canopy - Light Grey	8435493739335



## Descripción lámpara iluminación superior e inferior / Upper and lower lighting lamp description:

120-277V 50/60Hz IP-20 7 W LED / CRI: 95 / 3000K / 1040 lm fuente luz superior / upper light source 90°  
20,5 W LED / CRI: 95 / 3000K / 3000 lm fuente luz inferior / lower light source 60°

Ref	Acabados / Finishing	Ean13
11641230196	Regulable Dali - Florón Negro - Teja Dimmable Dali - Black Canopy - Terracota	8435493739342
11641230197	Regulable Dali - Florón Negro - Gris Oscuro Dimmable Dali - Black Canopy - Dark Grey	8435493739359
11641230198	Regulable Dali - Florón Negro - Gris Claro Dimmable Dali - Black Canopy - Light Grey	8435493739366

## Familia / Family: Noren



**bover**  
barcelona lights

Avda. Catalunya 173  
Poligon Ind. Sud  
08440 Cardedeu  
Barcelona, Spain

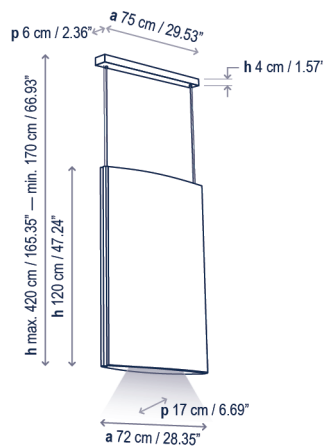
T. +34 938 713 152  
F. +34 938 462 089  
info@bover.es  
www.bover.es

# Noren S/72

Diseño / Design:  
Estudi Manel Molina / 2023

Tipología: Suspensión  
Typology: Pendant lamp

Ambiente: Interior  
Environment: Indoor



## Descripción técnica / Technical description:

Peso Neto: 11,65 kg  
Net Weight: 11,65 kg

1 Caja/Box | 136 x 21 x 82 cm | 0,2342 m<sup>3</sup>  
Peso bruto / Gross Weight: 15 kg

Materiales: Aluminio, Espuma  
Fonoabsorbente Basotect, Tejido  
Termoplástico Ignífugo (Crevin®), MDF.  
Materials: Aluminum, Basotect Sound  
Absorbing Foam, Thermoplastic Fire Resistant  
Fabric (Crevin®), MDF.

Clase de absorción acústica: aw A  
Conforme a:  
UNE-EN ISO 11654:98  
ASTM C423-22

Acoustic absorption class: aw A  
According to:  
UNE-EN ISO 11654:98  
ASTM C423-22

Para regulaciones Casambi / 0/1-10V, consultar  
For Casambi / 0/1-10V dimmers, consult

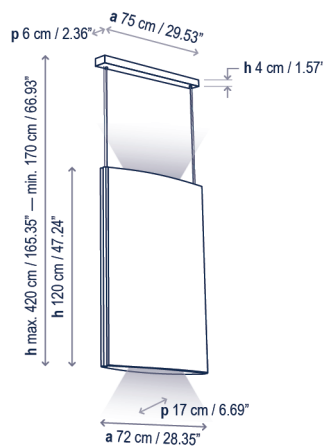
Personalizable: consultar  
Customizable: consult

Certificaciones  
Certifications

## Descripción lámpara iluminación inferior / Lower lighting lamp description:

120-277V 50/60Hz IP-20 14,4 W LED / CRI: 95 / 3000K 2160 lm fuente de luz / light source 60°

Ref	Acabados / Finishing	Ean13
11601230196	Regulable Dali - Florón Negro - Teja Dimmable Dali - Black Canopy - Terracota	8435493738987
11601230197	Regulable Dali - Florón Negro - Gris Oscuro Dimmable Dali - Black Canopy - Dark Grey	8435493738994
11601230198	Regulable Dali - Florón Negro - Gris Claro Dimmable Dali - Black Canopy - Light Grey	8435493739007



## Descripción lámpara iluminación superior e inferior / Upper and lower lighting lamp description:

120-277V 50/60Hz IP-20 7 W LED / CRI: 95 / 3000K / 1040 lm fuente luz superior / upper light source 90°  
 14,4 W LED / CRI: 95 / 3000K / 2160 lm fuente luz inferior / lower light source 60°

Ref	Acabados / Finishing	Ean13
11602230196	Regulable Dali - Florón Negro - Teja Dimmable Dali - Black Canopy - Terracota	8435493739045
11602230197	Regulable Dali - Florón Negro - Gris Oscuro Dimmable Dali - Black Canopy - Dark Grey	8435493739052
11602230198	Regulable Dali - Florón Negro - Gris Claro Dimmable Dali - Black Canopy - Light Grey	8435493739069

## Familia / Family: Noren



**bover**  
barcelona lights

Avda. Catalunya 173  
Poligon Ind. Sud  
08440 Cardedeu  
Barcelona, Spain

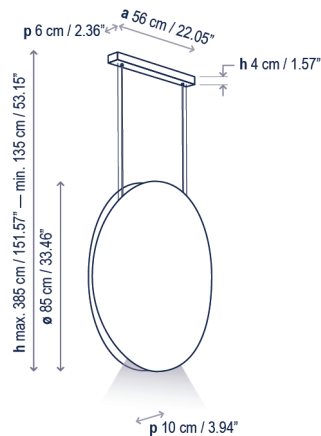
T. +34 938 713 152  
F. +34 938 462 089  
info@bover.es  
www.bover.es

# Noren S/85

Diseño / Design:  
Estudi Manel Molina / 2023

Tipología: Suspensión  
Typology: Pendant lamp

Ambiente: Interior  
Environment: Indoor



## Descripción técnica / Technical description:

Peso Neto: 9,67 kg  
Net Weight: 9,67 kg

1 Caja/Box | 91 x 92 x 27 cm | 0,2260 m<sup>3</sup>  
Peso bruto / Gross Weight: 12,84 kg

Materiales: Aluminio, Espuma  
Fonoabsorbente Basotect, Tejido  
Termoplástico Ignífugo (Crevin®), MDF.  
Materials: Aluminum, Basotect Sound  
Absorbing Foam, Thermoplastic Fire Resistant  
Fabric (Crevin®), MDF.

Clase de absorción acústica: aw A

Conforme a:  
UNE-EN ISO 11654:98  
ASTM C423-22

Acoustic absorption class: aw A

According to:  
UNE-EN ISO 11654:98  
ASTM C423-22

Para regulaciones Casambi / 0/1-10V, consultar  
For Casambi / 0/1-10V dimmers, consult

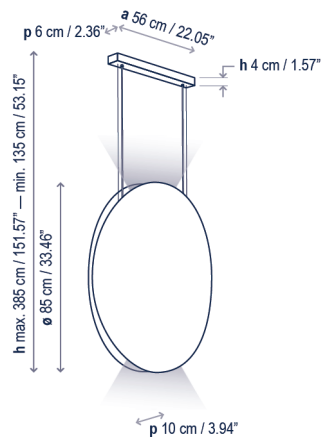
Personalizable: consultar  
Customizable: consult

Certificaciones  
Certifications

## Descripción lámpara iluminación inferior / Lower lighting lamp description:

120-277V 50/60Hz | IP-20 | DALI | 14,4 W LED / CRI: 95 / 3000K 2160 lm fuente de luz / light source | DALI D | 60°

Ref	Acabados / Finishing	Ean13
11650230196	Regulable Dali - Florón Negro - Teja Dimmable Dali - Black Canopy - Terracota	8435493739373
11650230197	Regulable Dali - Florón Negro - Gris Oscuro Dimmable Dali - Black Canopy - Dark Grey	8435493739380
11650230198	Regulable Dali - Florón Negro - Gris Claro Dimmable Dali - Black Canopy - Light Grey	8435493739397



## Descripción lámpara iluminación superior e inferior / Upper and lower lighting lamp description:

120-277V 50/60Hz | IP-20 | DALI | 7 W LED / CRI: 95 / 3000K / 1040 lm fuente luz superior / upper light source | DALI E | 90°  
 14,4 W LED / CRI: 95 / 3000K / 2160 lm fuente luz inferior / lower light source | DALI D | 60°

Ref	Acabados / Finishing	Ean13
11651230196	Regulable Dali - Florón Negro - Teja Dimmable Dali - Black Canopy - Terracota	8435493739403
11651230197	Regulable Dali - Florón Negro - Gris Oscuro Dimmable Dali - Black Canopy - Dark Grey	8435493739410
11651230198	Regulable Dali - Florón Negro - Gris Claro Dimmable Dali - Black Canopy - Light Grey	8435493739427

## Familia / Family: Noren



**bover**  
barcelona lights

Avda. Catalunya 173  
Poligon Ind. Sud  
08440 Cardedeu  
Barcelona, Spain

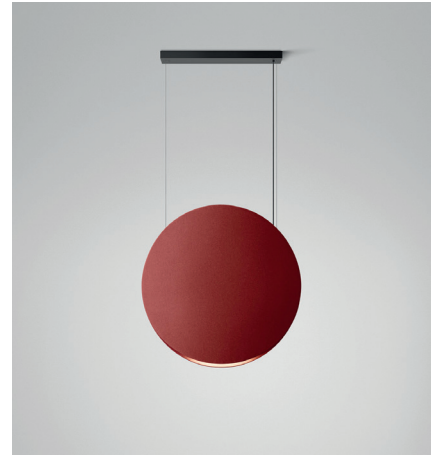
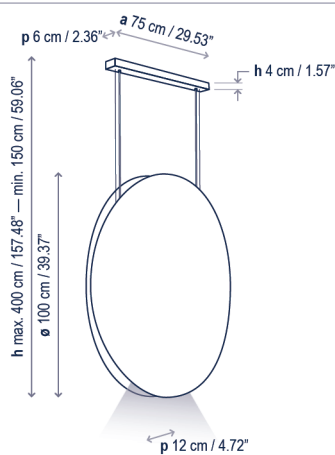
T. +34 938 713 152  
F. +34 938 462 089  
info@bover.es  
www.bover.es

# Noren S/100

Diseño / Design:  
Estudi Manel Molina / 2023

Tipología: Suspensión  
Typology: Pendant lamp

Ambiente: Interior  
Environment: Indoor



## Descripción técnica / Technical description:

Peso Neto: 11,7 kg  
Net Weight: 11,7 kg

1 Caja/Box | 117x116x31 cm | 0,4207 m<sup>3</sup>  
Peso bruto / Gross Weight: 16,65 kg

Materiales: Aluminio, Espuma  
Fonoabsorbente Basotect, Tejido  
Termoplástico Ignífugo (Crevin®), MDF.  
Materials: Aluminum, Basotect Sound  
Absorbing Foam, Thermoplastic Fire Resistant  
Fabric (Crevin®), MDF.

Clase de absorción acústica: aw A

Conforme a:  
UNE-EN ISO 11654:98  
ASTM C423-22

Acoustic absorption class: aw A

According to:  
UNE-EN ISO 11654:98  
ASTM C423-22

Para regulaciones Casambi / 0/1-10V, consultar  
For Casambi / 0/1-10V dimmers, consult

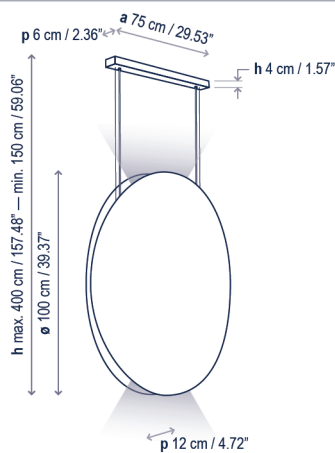
Personalizable: consultar  
Customizable: consult

Certificaciones  
Certifications

## Descripción lámpara iluminación inferior / Lower lighting lamp description:

120-277V 50/60Hz 14,4 W LED / CRI: 95 / 3000K 2160 lm fuente de luz / light source

Ref	Acabados / Finishing	Ean13
11660230196	Regulable Dali - Florón Negro - Teja Dimmable Dali - Black Canopy - Terracota	8435493739434
11660230197	Regulable Dali - Florón Negro - Gris Oscuro Dimmable Dali - Black Canopy - Dark Grey	8435493739441
11660230198	Regulable Dali - Florón Negro - Gris Claro Dimmable Dali - Black Canopy - Light Grey	8435493739458



## Descripción lámpara iluminación superior e inferior / Upper and lower lighting lamp description:

120-277V 50/60Hz 7 W LED / CRI: 95 / 3000K / 1040 lm fuente luz superior / upper light source   
 14,4 W LED / CRI: 95 / 3000K / 2160 lm fuente luz inferior / lower light source

Ref	Acabados / Finishing	Ean13
11661230196	Regulable Dali - Florón Negro - Teja Dimmable Dali - Black Canopy - Terracota	8435493739465
11661230197	Regulable Dali - Florón Negro - Gris Oscuro Dimmable Dali - Black Canopy - Dark Grey	8435493739472
11661230198	Regulable Dali - Florón Negro - Gris Claro Dimmable Dali - Black Canopy - Light Grey	8435493739489

## Familia / Family: Noren



**bover**  
barcelona lights

Avda. Catalunya 173  
Poligon Ind. Sud  
08440 Cardedeu  
Barcelona, Spain

T. +34 938 713 152  
F. +34 938 462 089  
info@bover.es  
www.bover.es

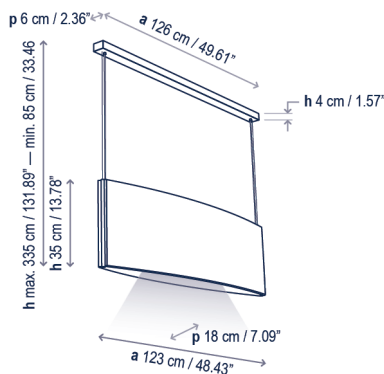


# Noren S/123

Diseño / Design:  
Estudi Manel Molina / 2023

Tipología: Suspensión  
Typology: Pendant lamp

Ambiente: Interior  
Environment: Indoor



## Descripción técnica / Technical description:

Peso Neto: 10.3 kg  
Net Weight: 10.3 kg

1 Caja/Box | 161 x 21 x 57 cm | 0,2342 m<sup>3</sup>  
Peso bruto / Gross Weight: 12.6 kg

Materiales: Aluminio, Espuma  
Fonoabsorbente Basotect, Tejido  
Termoplastico Ignifugo (Crevin®), MDF.  
Materials: Aluminum, Basotect Sound  
Absorbing Foam, Thermoplastic Fire Resistant  
Fabric (Crevin®), MDF.

Clase de absorción acústica: aw A  
Conforme a:  
UNE-EN ISO 11654:98  
ASTM C423-22

Acoustic absorption class: aw A  
According to:  
UNE-EN ISO 11654:98  
ASTM C423-22

Para regulaciones Casambi / 0/1-10V, consultar  
For Casambi / 0/1-10V dimmers, consult

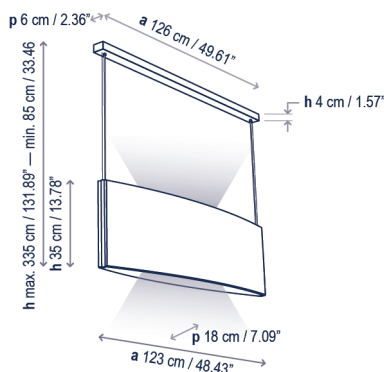
Personalizable: consultar  
Customizable: consult

Certificaciones  
Certifications

## Descripción lámpara iluminación inferior / Lower lighting lamp description:

120-277V 50/60Hz IP-20 15,3 W LED / CRI: 95 / 3000K 2295 lm fuente de luz / light source

Ref	Acabados / Finishing	Ean13
11610230196	Regulable Dali - Florón Negro - Teja Dimmable Dali - Black Canopy - Terracota	8435493739106
11610230197	Regulable Dali - Florón Negro - Gris Oscuro Dimmable Dali - Black Canopy - Dark Grey	8435493739113
11610230198	Regulable Dali - Florón Negro - Gris Claro Dimmable Dali - Black Canopy - Light Grey	8435493739120



## Descripción lámpara iluminación superior e inferior / Upper and lower lighting lamp description:

120-277V 50/60Hz IP-20 7 W LED / CRI: 95 / 3000K / 1040 lm fuente luz superior / upper light source   
15,3 W LED / CRI: 95 / 3000K / 2295 lm fuente luz inferior / lower light source

Ref	Acabados / Finishing	Ean13
11611230196	Regulable Dali - Florón Negro - Teja Dimmable Dali - Black Canopy - Terracota	8435493739168
11611230197	Regulable Dali - Florón Negro - Gris Oscuro Dimmable Dali - Black Canopy - Dark Grey	8435493739175
11611230198	Regulable Dali - Florón Negro - Gris Claro Dimmable Dali - Black Canopy - Light Grey	8435493739182

## Familia / Family: Noren



**bover**  
barcelona lights

Avda. Catalunya 173  
Poligon Ind. Sud  
08440 Cardedeu  
Barcelona, Spain

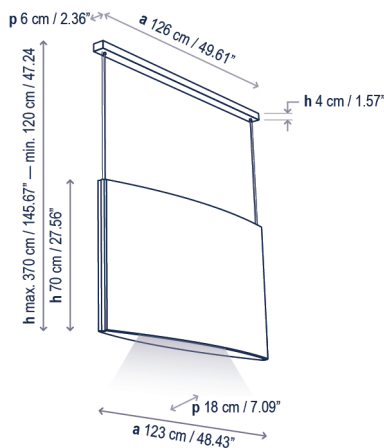
T. +34 938 713 152  
F. +34 938 462 089  
info@bover.es  
www.bover.es

# Noren S/123.2

Diseño / Design:  
Estudi Manel Molina / 2023

Tipología: Suspensión  
Typology: Pendant lamp

Ambiente: Interior  
Environment: Indoor



## Descripción técnica / Technical description:

Peso Neto: 13.54 kg  
Net Weight: 13.54 kg

1 Caja/Box | 161 x 21 x 87 cm | 0,2941 m<sup>3</sup>  
Peso bruto / Gross Weight: 17.75 kg

Materiales: Aluminio, Espuma  
Fonoabsorbente Basotect, Tejido  
Termoplástico Ignífugo (Crevin®), MDF.  
Materials: Aluminum, Basotect Sound  
Absorbing Foam, Thermoplastic Fire Resistant  
Fabric (Crevin®), MDF.

Clase de absorción acústica: aw A  
Conforme a:  
UNE-EN ISO 11654:98  
ASTM C423-22

Acoustic absorption class: aw A  
According to:  
UNE-EN ISO 11654:98  
ASTM C423-22

Para regulaciones Casambi / 0/1-10V, consultar  
For Casambi / 0/1-10V dimmers, consult

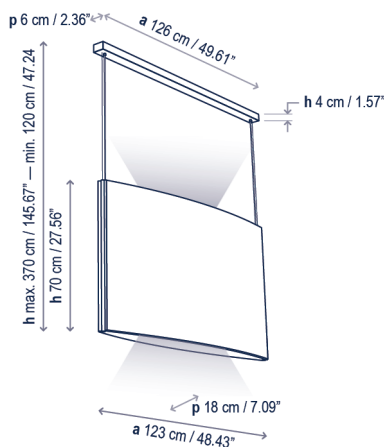
Personalizable: consultar  
Customizable: consult

Certificaciones  
Certifications

## Descripción lámpara iluminación inferior / Lower lighting lamp description:

120-277V 50/60Hz IP-20 15,3 W LED / CRI: 95 / 3000K 2295 lm fuente de luz / light source

Ref	Acabados / Finishing	Ean13
11620230196	Regulable Dali - Florón Negro - Teja Dimmable Dali - Black Canopy - Terracota	8435493739199
11620230197	Regulable Dali - Florón Negro - Gris Oscuro Dimmable Dali - Black Canopy - Dark Grey	8435493739205
11620230198	Regulable Dali - Florón Negro - Gris Claro Dimmable Dali - Black Canopy - Light Grey	8435493739212



## Descripción lámpara iluminación superior e inferior / Upper and lower lighting lamp description:

120-277V 50/60Hz IP-20 7 W LED / CRI: 95 / 3000K / 1040 lm fuente luz superior / upper light source   
15,3 W LED / CRI: 95 / 3000K / 2295 lm fuente luz inferior / lower light source

Ref	Acabados / Finishing	Ean13
11621230196	Regulable Dali - Florón Negro - Teja Dimmable Dali - Black Canopy - Terracota	8435493739229
11621230197	Regulable Dali - Florón Negro - Gris Oscuro Dimmable Dali - Black Canopy - Dark Grey	8435493739236
11621230198	Regulable Dali - Florón Negro - Gris Claro Dimmable Dali - Black Canopy - Light Grey	8435493739243

## Familia / Family: Noren



**bover**  
barcelona lights

Avda. Catalunya 173  
Poligon Ind. Sud  
08440 Cardedeu  
Barcelona, Spain

T. +34 938 713 152  
F. +34 938 462 089  
info@bover.es  
www.bover.es