

# Fora S

Diseño / Design:

Alex Fernández Camps | Gonzalo Milà / 2010

Tipología: Suspensión

Typology: Pendant lamp

Ambiente: Exterior

Environment: Outdoor

## Descripción técnica / Technical description:

 **Peso Neto: 3,66 kg**  
Net Weight: 3,66 kg

 **1 Caja/Box | 61 x 61 x 40 cm | 0,1488 m<sup>3</sup>**  
Peso bruto / Gross Weight: 6,5 kg

**Materiales: Aluminio, Acero Inoxidable, Polietileno, Fibra Sintética.**

*Materials: Aluminum, Stainless steel, Polyethylene, Synthetic fiber.*

**Opciones Dali/1-10V: consultar**

*Dali/1-10V options: consult*

**Estructuras de metal acabadas con cataforesis y pintura de poliéster epoxi.**

*Metal surfaces coated with cathaphoresis and epoxy polyester paint.*

**Pantallas tejidas a mano con fibra de polietileno sintética reciclable y no tóxica. Fuente de luz protegida por globo de polietileno y protección UV.**

*Hand woven with a recyclable and non-toxic synthetic polyethylene fiber. Light source protected by UV resistant polyethylene globe.*

**Cable de neopreno negro resistente al agua. Cable tensor acero inoxidable.**


*Black waterproof neoprene cable. Stainless steel tensor cable.*

**Personalizable: consultar**

*Customizable: consult*

**\*Bombillas no incluidas**

*\*Bulbs not included*

 **Regulable sólo si se utilizan bombillas regulables. /Dimmable only if dimmable bulbs are used.**

**Certificaciones**  
Certifications



**Recambios / Spare parts:**

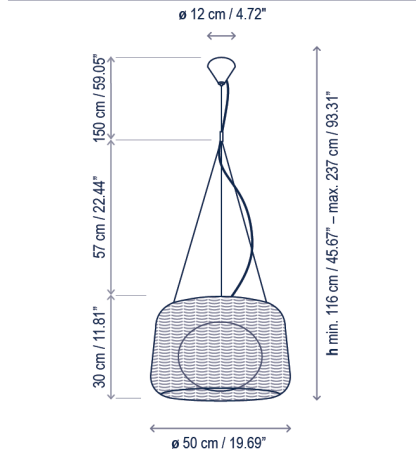
R907007 Cable Neopreno / Neoprene Cable

**bover**

barcelona lights

Avda. Catalunya 173  
Poligon Ind. Sud  
08440 Cardedeu  
Barcelona, Spain

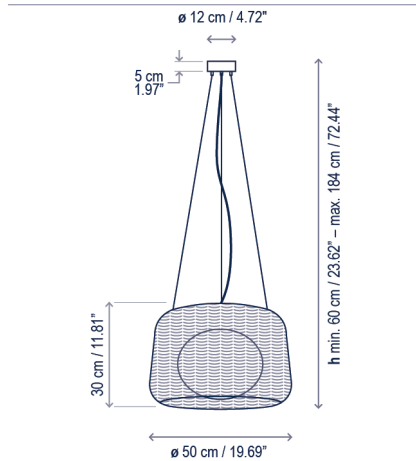
T. +34 938 713 152  
F. +34 938 462 089  
info@bover.es  
www.bover.es



## Descripción lámpara / Lamps description:



Ref	Acabados / Finishing	Ean13
*4130301/P695C	Blanco Roto - Pantalla Beige Claro Natural White - Light Beige Shade	8435493710815
*4130303/P696C	Marrón Grafito - Pantalla Marrón Rattan Graphite Brown - Rattan Brown Shade	8435493710822



LED regulable  
Dimmable LED

Por favor, tenga en cuenta que los tonos de color de la pantalla pueden no ser los mismos en todos los casos. / Please note that the shades may have small variations in tone.

**Nota de uso:** Para ambientes con alto grado de salinidad, será necesario realizar un correcto mantenimiento de la luminaria.

Recomendamos limpiar con un cepillo suave y retirar la sal, el polvo, o la suciedad depositada por la humedad o el viento.

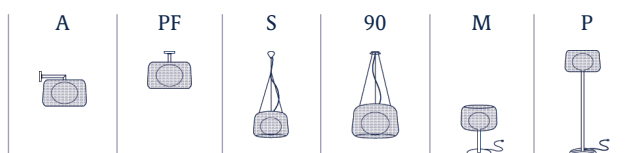
*Note of use: For environments with a high salinity, proper maintenance of the luminaire will be necessary. We recommend cleaning it with a soft brush and remove salt, dust, or dirt deposited by moisture or wind.*

## Descripción lámpara (LED regulable) / Lamps description (Dimmable LED):



Ref	Acabados / Finishing	Ean13
30301214128	Regulable Triac - Blanco Roto Pantalla Beige Claro Dimmable Triac - Natural White Light Beige Shade	8435493738598
30301214127	Regulable Triac - Marrón Grafito Pantalla Marrón Rattan Dimmable Triac - Graphite Brown Rattan Brown Shade	8435493738581

## Familia / Family: Fora



# Fora 90

Diseño / Design:

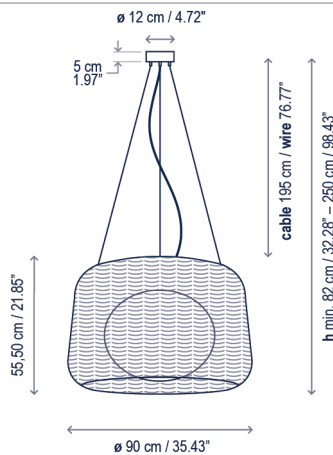
Alex Fernández Camps | Gonzalo Milà / 2010

Tipología: Suspensión

Typology: Pendant lamp

Ambiente: Exterior

Environment: Outdoor



## Descripción técnica / Technical description:

Peso Neto: 10 kg  
Net Weight: 10 kg

1 Caja/Box | 106 x 97 x 75 cm | 0,7712 m<sup>3</sup>  
Peso bruto / Gross Weight: 19 kg

Materiales: Aluminio, Acero Inoxidable, Polietileno, Fibra Sintética.

Materials: Aluminum, Stainless steel, Polyethylene, Synthetic fiber.

Opciones Dali/1-10V: consultar

Dali/1-10V options: consult

Estructuras de metal acabadas con cataforesis y pintura de poliéster epoxi.

Metal surfaces coated with cathaphoresis and epoxy polyester paint.

Pantallas tejidas a mano con fibra de polietileno sintética reciclable y no tóxica. Fuente de luz protegida por globo de polietileno y protección UV.

Hand woven with a recyclable and non-toxic synthetic polyethylene fiber. Light source protected by UV resistant polyethylene globe.

Cable de neopreno negro resistente al agua. Cable tensor acero inoxidable.

Black waterproof neoprene cable. Stainless steel tensor cable.

Personalizable: consultar

Customizable: consult

\*Bombillas no incluidas

\*Bulbs not included

Regulable sólo si se utilizan bombillas regulables. /Dimmable only if dimmable bulbs are used.

Certificaciones  
Certifications



Recambios / Spare parts:

R907007 Cable Neopreno / Neoprene Cable

## Descripción lámpara/ Lamps description:

100-240V 50/60Hz IP-66 2 x MAX 15W LED E-27 A60

Ref	Acabados / Finishing	Ean13
*4030301/P707C	Blanco Roto - Pantalla Beige Claro Natural White - Light Beige Shade	8435493709895
*4030303/P708C	Marrón Grafito - Pantalla Marrón Rattan Graphite Brown - Rattan Brown Shade	8435493709901

## Descripción lámpara (LED regulable) / Lamps description (Dimmable LED):

230V 50Hz IP-66 24,7 W LED / CRI: 90 / 2700K 3000 lm fuente de luz / light source

Ref	Acabados / Finishing	Ean13
30302214128	Regulable Triac - Blanco Roto Pantalla Beige Claro Dimmable Triac - Natural White Light Beige Shade	8435493738635
30302214127	Regulable Triac - Marrón Grafito Pantalla Marrón Rattan Dimmable Triac - Graphite Brown Rattan Brown Shade	8435493738628

Por favor, tenga en cuenta que los tonos de color de la pantalla pueden no ser los mismos en todos los casos. / Please note that the shades may have small variations in tone.

Nota de uso: Para ambientes con alto grado de salinidad, será necesario realizar un correcto mantenimiento de la luminaria. Recomendamos limpiar con un cepillo suave y retirar la sal, el polvo, o la suciedad depositada por la humedad o el viento.

Note of use: For environments with a high salinity, proper maintenance of the luminaire will be necessary. We recommend cleaning it with a soft brush and remove salt, dust, or dirt deposited by moisture or wind.

**bover**  
barcelona lights

Avda. Catalunya 173  
Poligon Ind. Sud  
08440 Cardedeu  
Barcelona, Spain

T. +34 938 713 152  
F. +34 938 462 089  
info@bover.es  
www.bover.es

## Familia / Family: Fora

