

Folie S/60

Diseño / Design:
Christophe Mathieu / 2022

Tipología: Suspensión
Typology: Pendant lamp

Ambiente: Interior
Environment: Indoor



Descripción técnica / Technical description:

 Peso Neto: 4,2 kg
Net Weight: 4,2 kg

 1 Caja/Box | 67x 67x 63 cm | 0,2828 m³
Peso bruto / Gross Weight: 7,8kg

Materiales: Acero
Materials: Steel

Difusor: Policarbonato
Diffuser: Polycarbonate

Hilo incandescente pantalla: 960°
Shade GWFI: 960°

Personalizable: consultar
Customizable: consult

*Bombillas no incluidas
*Bulbs not included

 Regulable sólo si se utilizan bombillas regulables. / Dimmable only if dimmable bulbs are used.

Certificaciones
Certifications  

Descripción lámpara / Lamps description:

  100-240V 50/60Hz | IP-20   3 x MAX 15 W LED E-27 A60 

Ref	Acabados / Finishing	Ean13
20601202182	Negro - Pantalla Cinta Translúcida Blanca Black - White Translucent Ribbon Shade	8435493703138
20601202183	Negro - Pantalla Cinta Translúcida Crema Black - Cream Translucent Ribbon Shade	8435493703114

En caso de proyectos en los que se utilicen diferentes modelos de Folie, por favor, solicite que todos los difusores sean planos para evitar diferencias visuales entre las lámparas.
In case of projects where different Folie models are used, please request flat diffusers to avoid visual differences between lamps.

bover
barcelona lights

Avda. Catalunya 173
Poligon Ind. Sud
08440 Cardedeu
Barcelona, Spain

T. +34 938 713 152
F. +34 938 462 089
info@bover.es
www.bover.es

Familia / Family: Folie

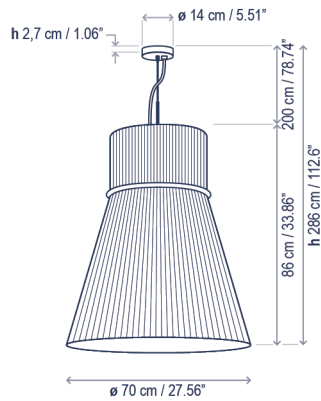


Folie S/70

Diseño / Design:
Christophe Mathieu / 2022

Tipología: Suspensión
Typology: Pendant lamp

Ambiente: Interior
Environment: Indoor



Descripción técnica / Technical description:

Peso Neto: 6,5 kg
Net Weight: 6,5 kg

1 Caja/Box | 88 x 88 x 141 cm | 1,0919 m³
Peso bruto / Gross Weight: 11,5 kg

Materiales: Acero, Aluminio
Materials: Steel, Aluminum

Difusor: Policarbonato
Diffuser: Polycarbonate

Hilo incandescente pantalla: 960°
Shade GWFI: 960°

Personalizable: consultar
Customizable: consult

*Bombillas no incluidas
*Bulbs not included

Regulable sólo si se utilizan bombillas regulables. /Dimmable only if dimmable bulbs are used.

Certificaciones
Certifications

Descripción lámpara / Lamps description:

100-240V 50/60Hz IP-20 5 x MAX 15 W LED E-27 A60

Ref	Acabados / Finishing	Ean13
20603202182	Negro - Pantalla Cinta Translúcida Blanca Black - White Translucent Ribbon Shade	8435493703381
20603202183	Negro - Pantalla Cinta Translúcida Crema Black - Cream Translucent Ribbon Shade	8435493703367

bover
barcelona lights

Avda. Catalunya 173
Poligon Ind. Sud
08440 Cardedeu
Barcelona, Spain

T. +34 938 713 152
F. +34 938 462 089
info@bover.es
www.bover.es

Familia / Family: Folie

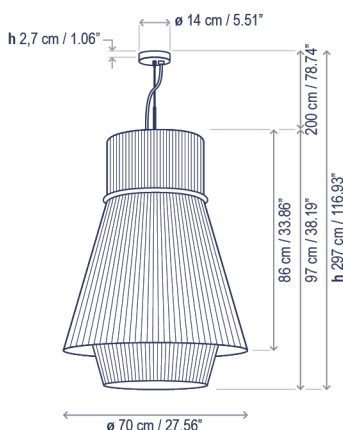


Folie S/70.2

Diseño / Design:
Christophe Mathieu / 2022

Tipología: Suspensión
Typology: Pendant lamp

Ambiente: Interior
Environment: Indoor



Descripción técnica / Technical description:

Peso Neto: 7,5 kg
Net Weight: 7,5 kg

1 Caja/Box | 88 x 88 x 141 cm | 1,0919 m³
Peso bruto / Gross Weight: 12,5 kg

Materiales: Acero, Aluminio
Materials: Steel, Aluminum

Difusor: Policarbonato
Diffuser: Polycarbonate

Hilo incandescente pantalla: 960°
Shade GWFI: 960°

Personalizable: consultar
Customizable: consult

*Bombillas no incluidas
*Bulbs not included

Regulable sólo si se utilizan bombillas regulables. /Dimmable only if dimmable bulbs are used.

Certificaciones
Certifications

Descripción lámpara / Lamps description:

100-240V 50/60Hz IP-20 5 x MAX 15 W LED E-27 A60

Ref	Acabados / Finishing	Ean13
20602202182	Negro - Pantalla Cinta Translúcida Blanca Black - White Translucent Ribbon Shade	8435493703541
20602202183	Negro - Pantalla Cinta Translúcida Crema Black - Cream Translucent Ribbon Shade	8435493703527

bover
barcelona lights

Avda. Catalunya 173
Poligon Ind. Sud
08440 Cardedeu
Barcelona, Spain

T. +34 938 713 152
F. +34 938 462 089
info@bover.es
www.bover.es

Familia / Family: Folie

