

Niwa

Design Robby Cantarutti & Partners

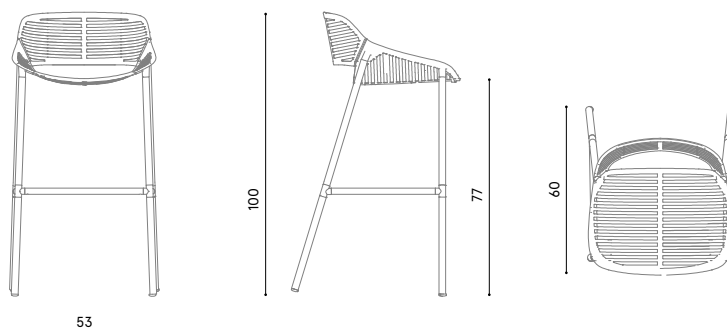


^{IT} Realizzata in alluminio pressofuso ed estruso, la collezione di sedie da esterno Niwa si distingue per le sue linee nette e pulite, da apprezzare in versione “nuda” oppure con l’aggiunta di cuscini. La sua versatilità cromatica la rende adattabile a ogni gusto e a ogni contesto, sia residenziale che contract.

^{EN} Made in die cast and extruded aluminium, the Niwa modern outdoor chairs and stools collection stands out for its crisp, clean-cut silhouettes, which can be appreciated in the “bare” version or with the addition of cushions. Its chromatic versatility means it can blend in with any taste and setting, in both residential and contract sectors.

Descrizione / Description

Misure / Quotes



Caratteristiche / Characteristics

Sgabello in alluminio verniciato con poggiapiedi in acciaio inox lucidato / Stool in painted aluminium with footrest in polished stainless steel

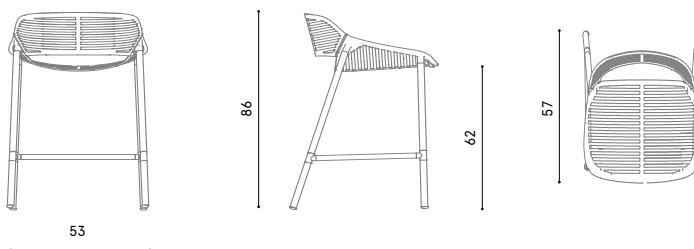
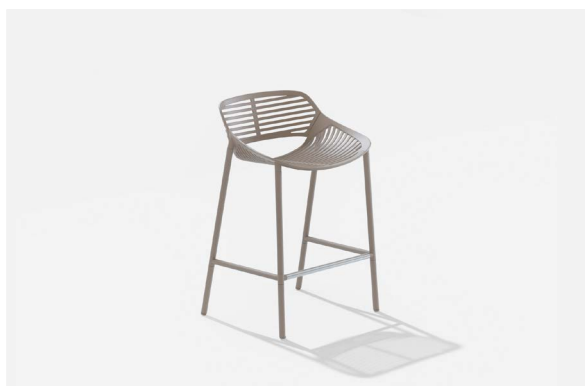
| | |
|--|--|
| Design / Design | Robby Cantarutti & Partners 2014 |
| Dimensioni / Dimensions | 53 x 60 x 100/77 h |
| Esterno / Outdoor | Si / yes |
| Struttura / Structure | Alluminio pressofuso, estruso, acciaio inox e ottone / Die-cast, extruded aluminium, stainless steel and brass |
| Elementi plastici / Plastic elements | Elastomero termoplastico / Thermoplastics elastomer |
| Finitura / Paint finishes | Verniciatura polveri poliestere o poliuretaniche / Paint finish with polyester or polyurethane powders |
| Impilabilità / Stackability | No |
| Viterie assemblaggio / Assembly screws | Acciaio inox / Stainless steel |
| Peso netto singolo pezzo / Net weight | 7,948 kg |
| Pezzi per scatola / Units per package | 1 assemblati / 1 assembled |
| Dimensione e volume imballo / Packaging dimension and volume | 54 x 63 x 108 cm 0.367 m ³ |
| Peso lordo imballo / Gross weight package | 11 kg |
| Garanzia / Quality guarantee | 2 anni / 2 years |



620

Descrizione / Description

Misure / Quotes



Caratteristiche / Characteristics

Sgabello in alluminio verniciato con poggiapiedi in acciaio inox lucidato / Stool in painted aluminium with footrest in polished stainless steel

| | | |
|--|--|----------------------|
| Design / Design | Robby Cantarutti & Partners 2014 | |
| Dimensioni / Dimensions | 53 x 57 x 86/62 h | |
| Esterno / Outdoor | Sì / yes | |
| Struttura / Structure | Alluminio pressofuso, estruso, acciaio inox e ottone / Die-cast, extruded aluminium, stainless steel and brass | |
| Elementi plastici / Plastic elements | Polipropilene ed elastomero termoplastico / Polypropylene and thermoplastics elastomer | |
| Finitura / Paint finishes | Verniciatura polveri poliesteri o poliuretaniche / Paint finish with polyester or polyurethane powders | |
| Impilabilità / Stackability | No | |
| Viterie assemblaggio / Assembly screws | Acciaio inox / Stainless steel | |
| Peso netto singolo pezzo / Net weight | 7,561 kg | |
| Pezzi per scatola / Units per package | 1 assemblati / 1 assembled | |
| Dimensione e volume imballo / Packaging dimension and volume | 54 x 73 x 88 cm | 0,346 m ³ |
| Peso lordo imballo / Gross weight package | 10,5 kg | |
| Garanzia / Quality guarantee | 2 anni / 2 years | |



620