

Forest

Robby Cantarutti & Partners

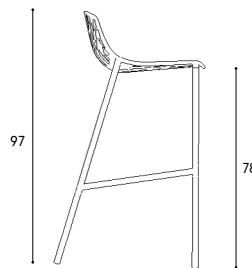
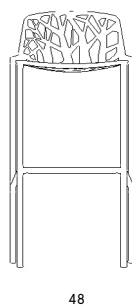


^{IT} In alluminio estruso e pressofuso, Forest é una seduta dal design aggraziato e iconico. Disponibili in molte varianti, le sedute Forest fondono natura e tecnologia e si collocano perfettamente sia in esterno che in interno; rispondono ai bisogni di uno stile minimal ma di carattere, tanto nel residenziale quanto nel contract.

^{EN} In extruded and die cast aluminium, Forest is characterised by an elegant and iconic design. Available in multiple colours, the seats of the collection Forest merge nature with technology and are the perfect fit both indoors and outdoors; they meet the needs for a minimal yet distinguished style, in both residential and contract settings.

Descrizione / Description

Misure / Quotes



Caratteristiche / Characteristics

Sgabello in alluminio verniciato con poggiapiedi in acciaio inox lucidato / Stool in painted aluminium with footrest in polished stainless steel

Design / Design

Design Robby Cantarutti & Partners | 2008

Dimensioni / Dimensions

cm 48 x 56 x 78/79 h

Esterno / Outdoor

Si / Yes

Struttura / Structure

Alluminio pressofuso, estruso e acciaio inox / Die-cast, extruded aluminium and stainless steel

Elementi plastici / Plastic elements

Polipropilene ed elastomero termoplastico / Polypropylene and thermoplastics elastomer

Finitura / Paint finishes

Verniciatura polveri poliesteri o poliuretaniche / Paint finish with polyester or polyurethane powders

Impilabilità / Stackability

No

Viterie assemblaggio / Assembly screws

Acciaio inox / Stainless steel

Peso netto singolo pezzo / Net weight

4,8 kg

Pezzi per scatola / Units per package

1 assemblato / 1 assembled

Dimensione e volume imballo / Packaging dimension and volume

52 x 73 x 97 h cm 0.354 m³

Peso lordo imballo / Gross weight package

11,2 kg

Garanzia / Quality guarantee

2 anni / 2 years

Accessori / Accessories



614



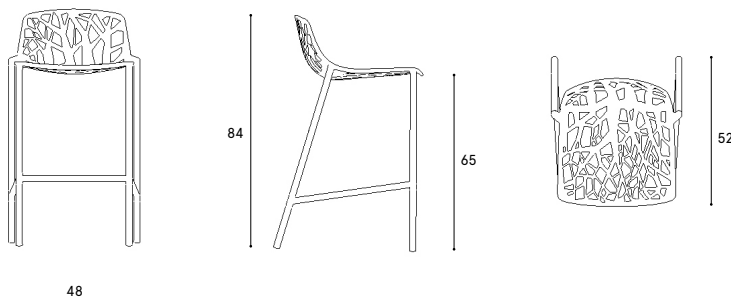
632



623

Descrizione / Description

Misure / Quotes



Caratteristiche / Characteristics

Sgabello in alluminio verniciato con poggipiedi in acciaio inox lucidato / Stool in painted aluminium with footrest in polished stainless steel

Design / Design

Design Robby Cantarutti & Partners | 2010

Dimensioni / Dimensions

cm 48 x 52 x 65/84 h

Esterno / Outdoor

Si / Yes

Struttura / Structure

Alluminio pressofuso, estruso e acciaio inox / Die-cast, extruded aluminium and stainless steel

Elementi plastici / Plastic elements

Polipropilene ed elastomero termoplastico / Polypropylene and thermoplastics elastomer

Finitura / Paint finishes

Verniciatura polveri poliestere o poliuretaniche / Paint finish with polyester or polyurethane powders

Impilabilità / Stackability

No

Viterie assemblaggio / Assembly screws

Acciaio inox / Stainless steel

Peso netto singolo pezzo / Net weight

4,3 kg

Pezzi per scatola / Units per package

1 assemblato / 1 assembled

Dimensione e volume imballo / Packaging dimension and volume

52 x 73 x 86 h cm 0.314 m³

Peso lordo imballo / Gross weight package

10,9 kg

Garanzia / Quality guarantee

2 anni / 2 years

Accessori / Accessories



614



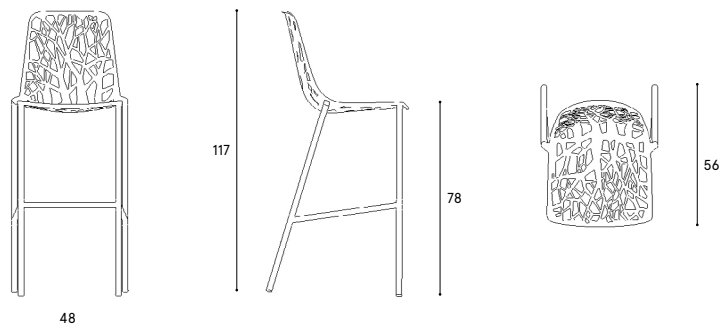
632



623

Descrizione / Description

Misure / Quotes



Caratteristiche / Characteristics

Sgabello con schienale alto in alluminio verniciato con poggiatesta in acciaio inox lucidato / Stool with high backrest in painted aluminium with footrest in polished stainless steel

Design / Design

Design Robby Cantarutti & Partners | 2011

Dimensioni / Dimensions

cm 48 x 56 x 78/117 h

Esterno / Outdoor

Si / Yes

Struttura / Structure

Alluminio pressofuso, estruso e acciaio inox / Die-cast, extruded aluminium and stainless steel

Elementi plastici / Plastic elements

Polipropilene ed elastomero termoplastico / Polypropylene and thermoplastics elastomer

Finitura / Paint finishes

Verniciatura polveri poliesteri o poliuretaniche / Paint finish with polyester or polyurethane powders

Impilabilità / Stackability

No

Viterie assemblaggio / Assembly screws

Acciaio inox / Stainless steel

Peso netto singolo pezzo / Net weight

5 kg

Pezzi per scatola / Units per package

1 assemblato / 1 assembled

Dimensione e volume imballo / Packaging dimension and volume

52x 62 x 120 h cm 0.372 m³

Peso lordo imballo / Gross weight package

11,5 kg

Garanzia / Quality guarantee

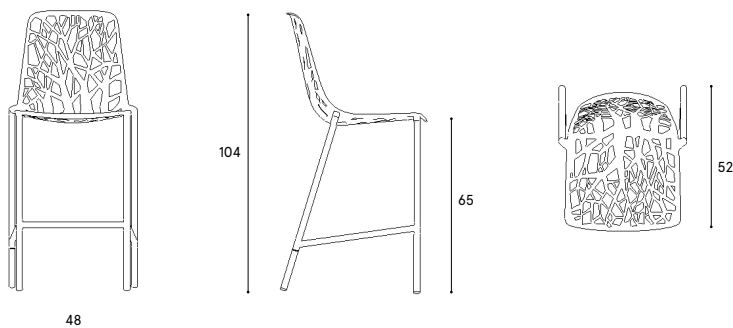
2 anni / 2 years

Accessori / Accessories



Descrizione / Description

Misure / Quotes



Caratteristiche / Characteristics

Sgabello con schienale alto in alluminio verniciato con poggiatesta in acciaio inox lucidato / Stool with high backrest in painted aluminium with footrest in polished stainless steel

Design / Design

Design Robby Cantarutti & Partners | 2011

Dimensioni / Dimensions

cm 48 x 52 x 65/104 h

Esterno / Outdoor

Si / Yes

Struttura / Structure

Alluminio pressofuso, estruso e acciaio inox / Die-cast, extruded aluminium and stainless steel

Elementi plastici / Plastic elements

Polipropilene ed elastomero termoplastico / Polypropylene and thermoplastics elastomer

Finitura / Paint finishes

Verniciatura polveri poliestere o poliuretaniche / Paint finish with polyester or polyurethane powders

Impilabilità / Stackability

No

Viterie assemblaggio / Assembly screws

Acciaio inox / Stainless steel

Peso netto singolo pezzo / Net weight

4,7 kg

Pezzi per scatola / Units per package

1 assemblato / 1 assembled

Dimensione e volume imballo / Packaging dimension and volume

52 x 62 x 104 h cm 0.323 m³

Peso lordo imballo / Gross weight package

11,3 kg

Garanzia / Quality guarantee

2 anni / 2 years

Accessori / Accessories



609



614



632



623